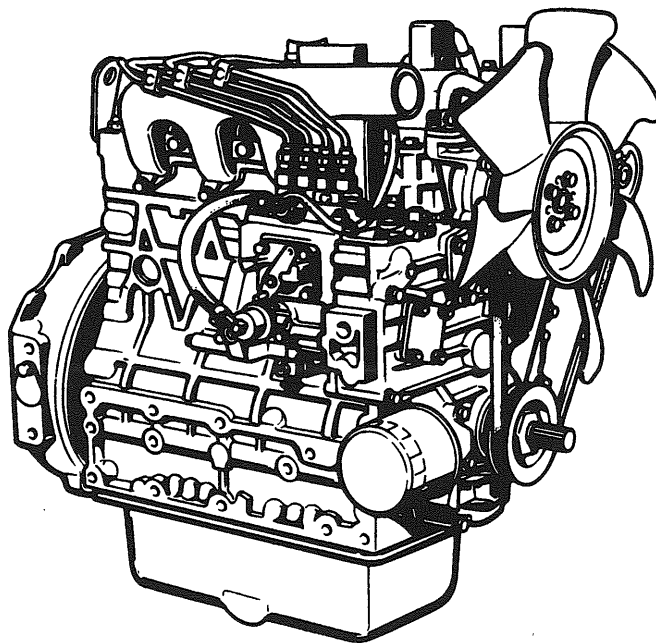


クボタディーゼルエンジン KUBOTA DIESEL ENGINE

純正部品表 ILLUSTRATED PARTS LIST

V2203-EB-WGDE-9



形 式 名	備 考
V2203-EB-WGDE-9	デンヨー(株)発電機 / 溶接機(DCW-450S)搭載用

2005年10月初版
OCT. 2005

部品表番号 CODE No. 07909-B4486

Kubota

— お 願 い —

1. 部品ご注文の際には、

- ①弊社所定の注文書をご使用ください。
- ②注文書には、形式・品番・品名・数量・機械番号をご明記願います。

2. 部品は必ずクボタ純正部品をご使用願います。

(市販の類似品を使用されると早期破損などの原因となります。)

— 部 品 表 の ご 使 用 に つ い て —

1. 集録形式に対し、以下の様にそれぞれを表示してあります。

①互換性の記号または変更番号

○互換性の記号は新部品側に表示してあります。

記号	変更番号	表 示 の 意 味	
↔	2	新旧部品兼用可	(互換性あり)
≠	3	新旧部品兼用不可	(互換性なし)
←	4	新部品は旧部品に兼用可	(互換性なし)
→	5	旧部品は新部品に兼用可	(互換性なし)

②実施機番の表示

○数量欄に新旧兼用不可部品と追加・廃止部品の実施機番を記載してあります。

表示の機番	表 示 の 意 味
~15000	○変更前(旧)の部品が表示機番迄使用されている。 ○変更により廃止された部品が表示機番迄使用されている。
15001~	○変更後(新)の部品が表示機番から使用されている。 ○追加採用の部品が表示機番から使用されている。

③タイトルまたは備考欄

○必要と思われる事項を注記してあります。(例.オーバーサイズ、アンダーサイズ等)

④イラスト欄に、●印のマークまたは備考欄中☆印のマークがある部品は、単体販売不可部品です。

2. 本部品表は改良のため予告なく変更することがあります。

■集録形式

形 式 名	製品コードNo.	備 考
V2203-EB-WGDE-9	1G369-36000	デンヨー(株)発電機/溶接機(DCW-450S)搭載用

■使用色

色 名	スポットカラー S	スポットカラー	ラッカー (1K缶)	ラッカー (4K缶)	スーパーラッカー (4K缶)	ラッカー (16K缶)
青色9号	07935-60027	07935-50027	07913-01051	07913-04051	07913-44051	07913-16001

NOTICE

This Parts List is for the following purposes.

1. When ordering parts, check with this Parts List to confirm the part number and the name of parts.
2. When making repairs, refer to the illustrations in this Parts List.
3. This Parts List is subject to change without notice.

INSTRUCTIONS

Fig.No. Represents No. corresponding to each group name.

Components The components of an assembly are identified by a bracket of dotted lines.

Point Indicates that the parts is not sold independently.

The assembly containing the part needs to be ordered.

REF.No. Reference numbers are assigned to parts in the illustration. The code number of a part in the illustration can be identified by referring to the same reference number in the parts list.

Model name The name of the basic model is indicated in this column. Other applicable models are indicated on the "REMARKS" column.

ENGINE MODELS	CODE No.	REMARKS
V2203-EB-WGDE-9	1G369-36000	DCW-450S (SET ENGINE)

S.No. Indicates a group of serial numbers to which a design change is applied.
(serial No.)

I.C. Indicates the interchangeability of parts due to design change.
(interchangeability)

← indicates that a new part can replace an old part, but not vice versa.

≠ indicates that the new and old parts are not interchangeable.

↔ indicates that the new and old parts are interchangeable.

REMARKS In this column, enter other applicable model names, dimensions and other special items.

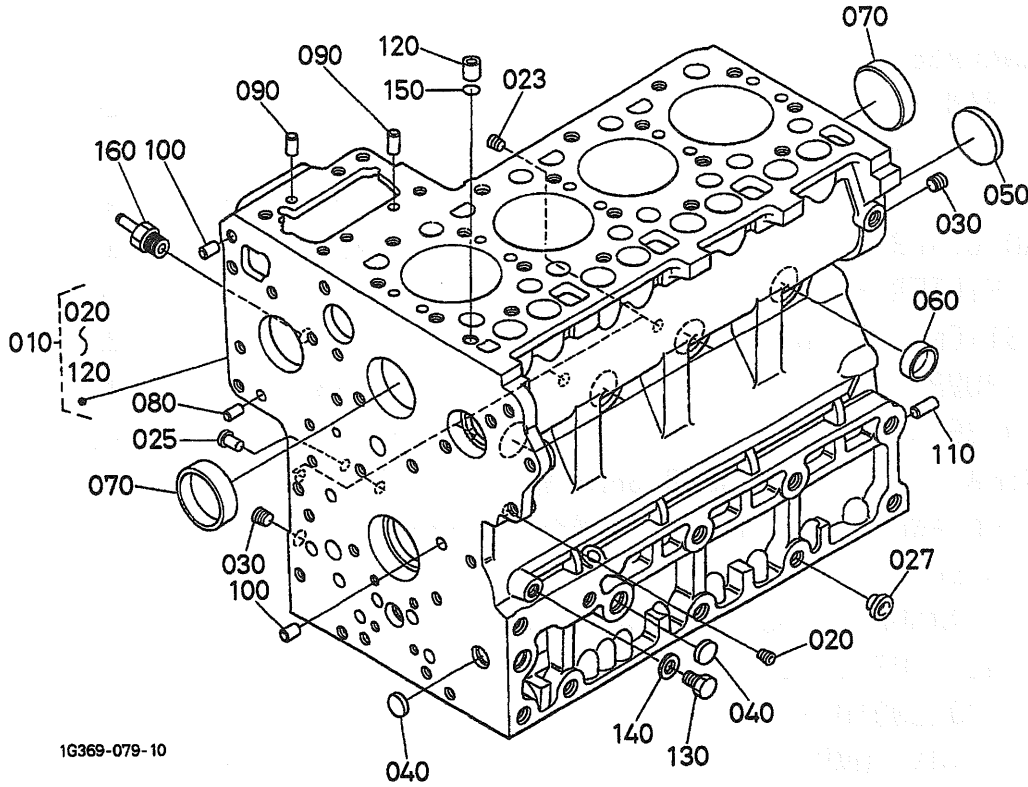
目 次

[V2203-EB-WGDE-9]

0001	クランクケース	1
0002	オイルパン	2
0003	シリンダヘッド	3
0004	ギヤーケース	4
0005	ヘッドカバー	6
0006	オイルフィルタ	7
0007	オイルゲージ	8
0008	オイルポンプ	9
0100	メインベアリングケース	10
0101	カム軸・アイドル軸	11
0102	ピストン・クランク軸	12
0103	フライホイール	14
0105	フェューエルカム軸・ガバナ軸	15
0200	エンジンストップレバー	16
0201	停止ソレノイド	17
0202	燃料噴射ポンプ	18
0204	ガバナ	19
0205	速度調整板	20
0206	ノズルホルダ・グロープラグ	21
0300	燃料フィルタ	22
0301	燃料ポンプ（機械式）	23
0402	オルタネータ・プーリ	24
0403	オルタネータ分解	25
0404	スタータ	26
0405	スタータ分解	27
0406	オイルスイッチ・プラグ	28
0500	ウォータフランチ・サーモスタット	29
0501	ウォータポンプ	30
0504	冷却ファン	31
0600	バルブ・ロッカアーム	32
0601	吸気マニホールド	33
0602	排気マニホールド	34
0800	グローランプ・タイマ	35
0801	スタータスイッチ	36
0808	付属品・サービス部品	37
0809	取扱説明書	38
■	品番索引	39

CONTENTS

[V2203-EB-WGDE-9]	
0001	CRANKCASE 1
0002	OIL PAN 2
0003	CYLINDER HEAD 3
0004	GEAR CASE 4
0005	HEAD COVER 6
0006	OIL FILTER 7
0007	DIPSTICK AND GUIDE 8
0008	OIL PUMP 9
0100	MAIN BEARING CASE 10
0101	CAMSHAFT AND IDLE GEAR SHAFT 11
0102	PISTON AND CRANKSHAFT 12
0103	FLYWHEEL 14
0105	FUEL CAMSHAFT AND GOVERNOR SHAFT 15
0200	ENGINE STOP LEVER 16
0201	STOP SOLENOID 17
0202	INJECTION PUMP 18
0204	GOVERNOR 19
0205	SPEED CONTROL PLATE 20
0206	NOZZLE HOLDER AND GLOW PLUG 21
0300	FUEL FILTER 22
0301	FUEL PUMP (MECHANICAL) 23
0402	ALTERNATOR AND PULLEY 24
0403	ALTERNATOR (COMPONENT PARTS) 25
0404	STARTER 26
0405	STARTER (COMPONENT PARTS) 27
0406	OIL SWITCH AND PLUG 28
0500	WATER FLANGE AND THERMOSTAT 29
0501	WATER PUMP 30
0504	FAN 31
0600	VALVE AND ROCKER ARM 32
0601	INLET MANIFOLD 33
0602	EXHAUST MANIFOLD 34
0800	GLOW LAMP AND TIMER 35
0801	STARTER SWITCH 36
0808	ACCESSORIES AND SERVICE PARTS 37
0809	OPERATOR'S MANUAL 38
■	NUMERICAL INDEX 39

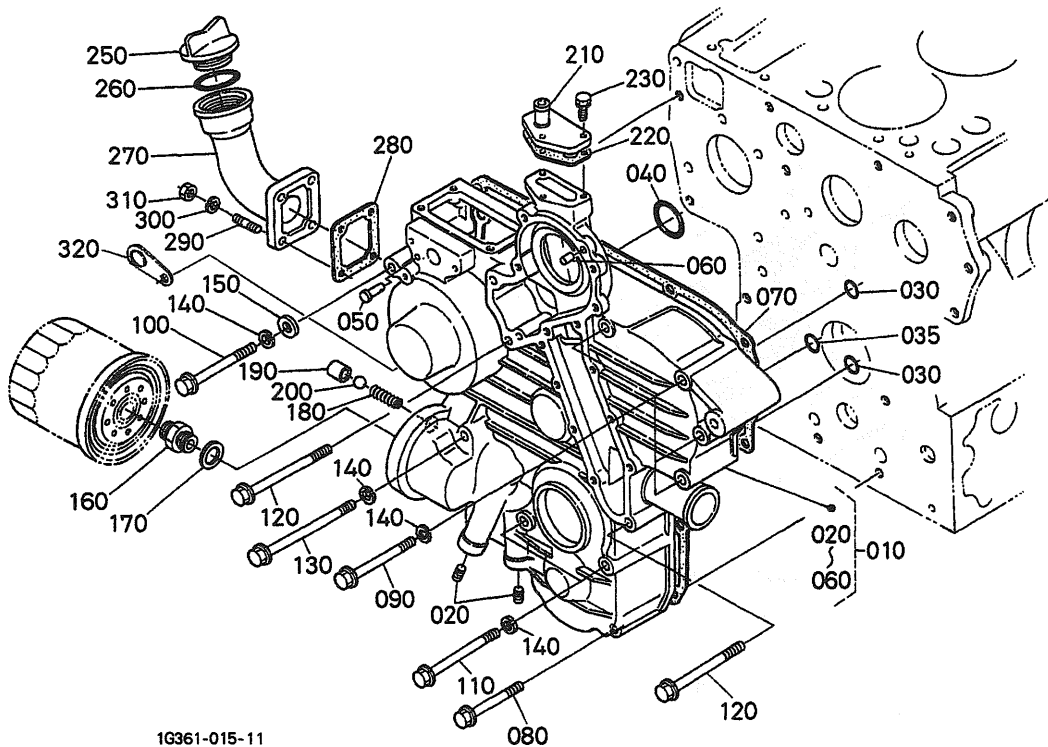


1G369-079-10

A:V2203-EB-WGDE-9

図番 REF.No.	品番 PART No.	部品名称	PART NAME	数量 Q'TY/S.No.		互換性 I.C.	備考 REMARKS
				A	B		
010	1G369-0101-0	クランクケース, コンブ	COMP. CRANKCASE	1	-		
020	15521-9602-0	プラグ (R1/8)	PLUG	5	-		
023	16691-9602-2	プラグ	PLUG	1	-		
025	34150-2758-0	プラグ	PLUG	1	-		
027	32210-2758-0	プラグ (M12)	PLUG	2	-		
030	15521-9603-0	プラグ (R1/4)	PLUG	2	-		
040	17391-9616-0	バルチプラグ	PLUG, EXPANSION	3	-		
050	16271-9616-0	バルチプラグ	PLUG, EXPANSION	1	-		
060	15221-0338-0	ワングタプラグ	CAP, SEALING	6	-		
070	15221-0339-0	ワングタプラグ	CAP, SEALING	2	-		
080	05012-00408	ヘイコピン	PIN, STRAIGHT	2	-		
090	05012-00609	ヘイコピン	PIN, STRAIGHT	2	-		
100	05012-00612	ヘイコピン	PIN, STRAIGHT	2	-		
110	05012-01018	ヘイコピン	PIN, STRAIGHT	1	-		
120	15221-3365-0	パイプピン	PIN, PIPE	1	-		
130	15469-3361-0	プラグ	PLUG	1	-		
140	15021-3366-0	パッキン	GASKET	1	-		
150	15221-3370-0	Oリング	O RING	1	-		
160	15847-7313-0	ドレーンパイプツギテ	JOINT, DRAIN PIPE	1	-		

0004

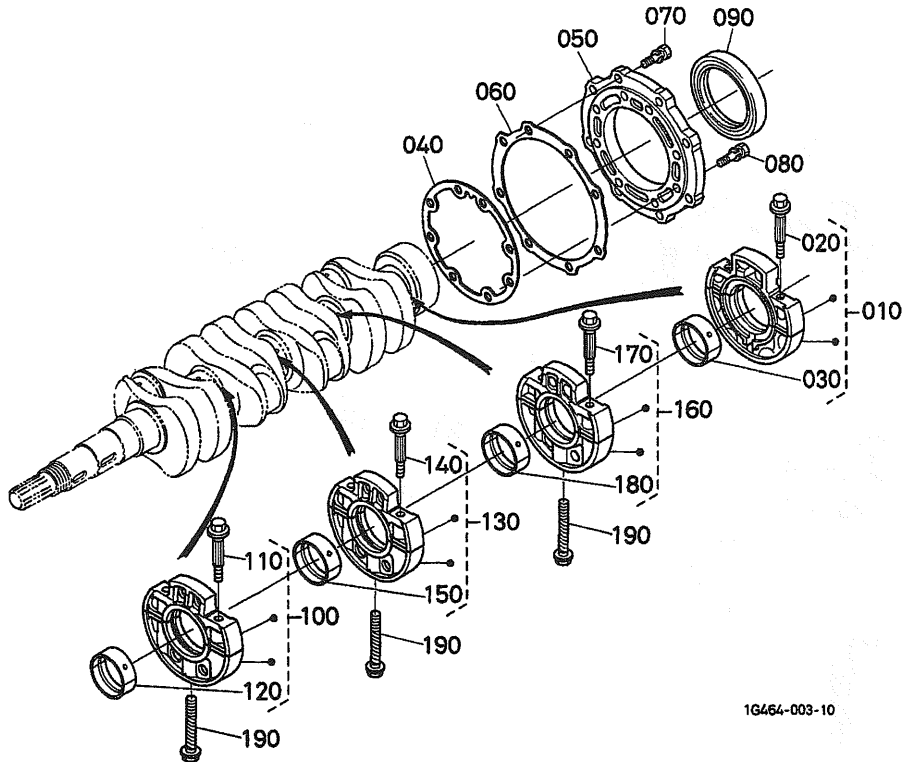
ギヤケース
GEAR CASE

1G361-015-11

A: V2203-EB-WGDE-9

図番 REF. No.	品番 PART No.	部品名称	PART NAME	数量 Q'TY/S.No.		互換性 I.C.	備考 REMARKS
				A	B		
010	17182-0402-0	ギヤケース, コンブ	COMP. CASE, GEAR	1	-		
020	16851-9601-0	プラグ	PLUG	2	-		
030	04817-00150	Oリング	O RING	2	-		
035	04817-00200	Oリング	O RING	1	-		
040	04817-00360	Oリング	O RING	1	-		
050	19818-5628-0	ピン (スタートスプリング)	PIN, START SPRING	1	-		
060	05012-00612	ヘイコウピン	PIN, STRAIGHT	2	-		
070	17089-0413-0	ガスケット (ギヤケース NA)	GASKET, GEAR CASE	1	-		
080	16467-9101-0	フランジボルト (M8X58)	BOLT, FLANGE	2	-		
090	1A021-9103-0	フランジボルト (M8X68)	BOLT, FLANGE	5	-		
100	16467-9103-0	フランジボルト (M8X104)	BOLT, FLANGE	1	-		
110	16467-9102-0	フランジボルト (M8X78)	BOLT, FLANGE	2	-		
120	01754-50885	フランジボルト	BOLT, FLANGE	3	-		
130	16424-9101-0	フランジボルト (M8X93)	BOLT, FLANGE	2	-		
140	04512-60080	ハネザガネ	WASHER, SPRING	6	-		
150	04012-50080	ヒラザガネ	WASHER, PLAIN	1	-		
160	1A021-3229-0	クダツギテ	JOINT, PIPE	1	-		
170	1G790-3230-2	カラー (バルブシート)	COLLAR, VALVE SEAT	1	-		
180	15241-3695-0	スプリング	SPRING	1	-		
190	15521-3693-0	バルブシート	SEAT, VALVE	1	-		
200	07715-03213	ボール	BALL	1	-		
210	15521-7332-0	ウォーリターンフランジ	FLANGE, WATER RETURN	1	-		
220	1A021-7333-0	ガスケット (リターンフランジ)	GASKET, RETURN FLANGE	1	-		
230	01023-50620	ボルト	BOLT	3	-		
240	----	ブランク	BLANK	-	-		
250	15852-3314-0	キユウプラグ	PLUG, OIL FILLER	1	-		
260	04817-50300	Oリング	O RING	1	-		
270	17182-3311-0	フランジ (キユウ)	FLANGE, OIL FILLER	1	-		
280	15472-5455-0	ガスケット (ブーストベース NA)	GASKET NA	1	-		
290	17182-9151-0	スタット	STUD	4	-		

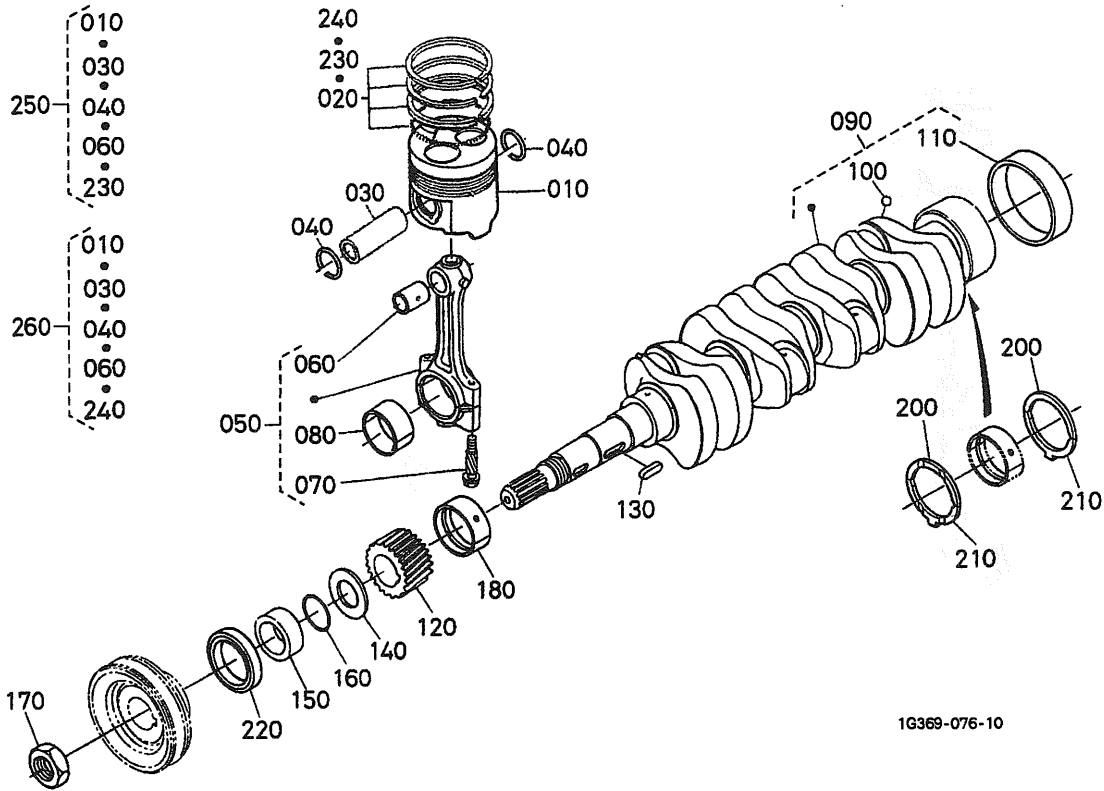
↔ Interchangeable; ≠ not interchangeable; ← new for old; → old for new



A: V2203-EB-WGDE-9

図番 REF. No.	品番 PART No.	部品名称	PART NAME	数量 Q'TY/S. No.		互換性 I. C.	備考 REMARKS
				A	B		
010	1A041-0709-3	BRG. ケース, フルアツシ (ホイール, メ)	ASSY BRG. CASE, WHEEL	1	-		
020	1A091-0454-0	ボルト (ベアリングケース1)	BOLT, BEARING CASE	2	-		
030	1A091-2348-0	メタルセット (クランクシャフト, 2)	METAL, CRANKSHAFT	1	-		STD SET
030	1A091-2393-0	メタルセット (クランクシャフト 2,02)	METAL, CRANKSHAFT	1	-		-0.20mm SET
030	1A091-2394-0	メタルセット (クランクシャフト 2,04)	METAL, CRANKSHAFT	1	-		-0.40mm SET
040	1A091-0436-2	ガスケット (ベアリングケース)	GASKET, BEARING CASE	1	-		
050	1G851-0481-2	カバー (ベアリングケース)	COVER, BEARING CASE	1	-		
060	1A091-0482-0	ガスケット (ケースカバー)	GASKET, CASE COVER	1	-		
070	01123-50825	ボルト	BOLT	8	-		
080	01123-50828	ボルト	BOLT	8	-		
090	1G911-0446-0	オイルシール (ホイールガワ)	SEAL, OIL	1	-		
100	1A091-0704-3	BRG. ケース, フルアツシ (1, メイン)	ASSY BRG. CASE, MAIN	1	-		
110	1A091-0454-0	ボルト (ベアリングケース1)	BOLT, BEARING CASE	2	-		
120	1A091-2348-0	メタルセット (クランクシャフト, 2)	METAL, CRANKSHAFT	1	-		STD SET
120	1A091-2393-0	メタルセット (クランクシャフト 2,02)	METAL, CRANKSHAFT	1	-		-0.20mm SET
120	1A091-2394-0	メタルセット (クランクシャフト 2,04)	METAL, CRANKSHAFT	1	-		-0.40mm SET
130	1A091-0705-3	BRG. ケース, フルアツシ (2, メイン)	ASSY BRG. CASE, MAIN	1	-		
140	1A091-0454-0	ボルト (ベアリングケース1)	BOLT, BEARING CASE	2	-		
150	1A091-2348-0	メタルセット (クランクシャフト, 2)	METAL, CRANKSHAFT	1	-		STD SET
150	1A091-2393-0	メタルセット (クランクシャフト 2,02)	METAL, CRANKSHAFT	1	-		-0.20mm SET
150	1A091-2394-0	メタルセット (クランクシャフト 2,04)	METAL, CRANKSHAFT	1	-		-0.40mm SET
160	1A091-0706-3	BRG. ケース, フルアツシ (3, メイン)	ASSY BRG. CASE, MAIN	1	-		
170	1A091-0454-0	ボルト (ベアリングケース1)	BOLT, BEARING CASE	2	-		
180	1A091-2348-0	メタルセット (クランクシャフト, 2)	METAL, CRANKSHAFT	1	-		STD SET
180	1A091-2393-0	メタルセット (クランクシャフト 2,02)	METAL, CRANKSHAFT	1	-		-0.20mm SET
180	1A091-2394-0	メタルセット (クランクシャフト 2,04)	METAL, CRANKSHAFT	1	-		-0.40mm SET
190	15601-0456-0	ベアリングケースボルト 2	BOLT, BEARING CASE	3	-		

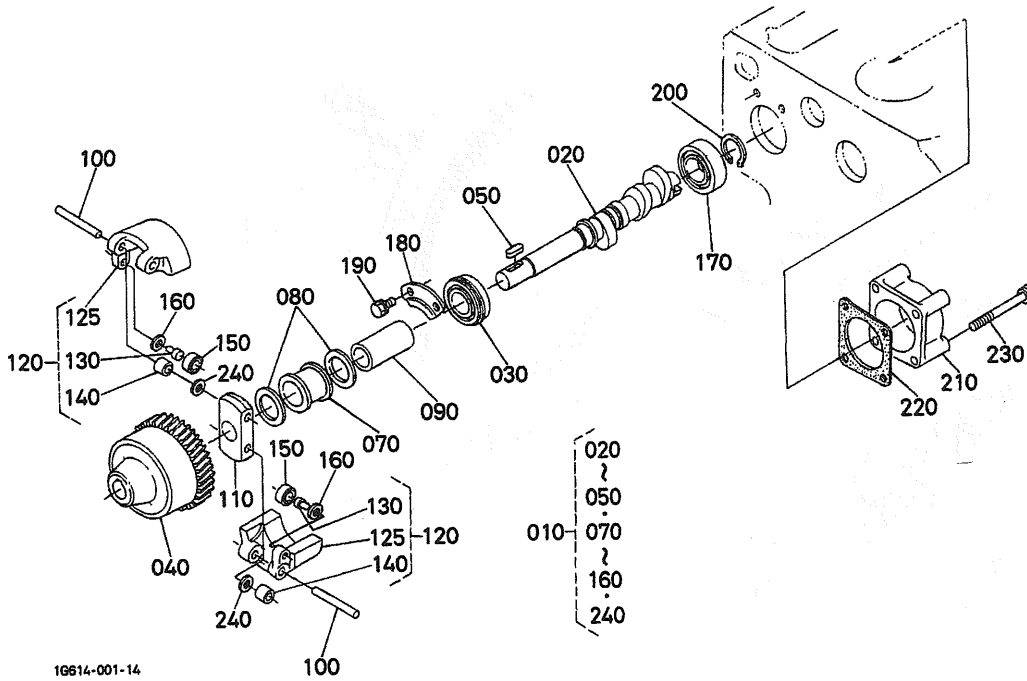
↔ Interchangeable; ≠ not interchangeable; ← new for old; → old for new



A: V2203-EB-WGDE-9

図番 REF. No.	品番 PART No.	部品名称	PART NAME	数量 QTY/S.No.		互換性 I.C.	備考 REMARKS
				A	B		
010	19077-2111-2	ピストン	PISTON	4	-		STD
010	19077-2191-2	ピストン (05)	PISTON	4	-		+0.50mm
020	19013-2105-0	ピストンリング アツシ	ASSY PISTON RING	4	-		STD
020	17331-2109-0	ピストンリング 05 アツシ	ASSY PISTON RING	4	-		+0.50mm
030	14901-2131-0	ピストンピン	PIN, PISTON	4	-		
040	1G279-2133-0	アサ - クリップ	CIR CLIP, INTERNAL	8	-		
050	17311-2201-0	コネクティング ロッド アツシ	ASSY CONNECTING ROD	4	-		
060	17331-2198-0	ピストンピン アツシ	BUSH, PISTON PIN	4	-		
070	15521-2214-2	コネクティング ロッド ボルト	BOLT, CONNECTING ROD	8	-		
080	17311-2231-0	クランクピンメタル セット	METAL, CRANKPIN	4	-		STD SET
080	17311-2297-0	クランクピンメタル セット 0.2	METAL, CRANKPIN	4	-		-0.20mm SET
080	17311-2298-0	クランクピンメタル セット 0.4	METAL, CRANKPIN	4	-		-0.40mm SET
090	16641-2301-3	クランクシャフト, コンプ	COMP. CRANKSHAFT	1	-		
100	07715-00401	ボール	BALL	4	-		
110	19202-2328-0	ブッシュ (クランクシャフト)	BUSH, CRANKSHAFT	1	-		
120	15471-2411-0	クランクギヤ	GEAR, CRANK	1	-		
130	05712-00720	フェザキー	KEY, FEATHER	1	-		
140	15471-2331-2	クランクシクオイルスリッパ	SLINGER, OIL	1	-		
150	19202-2325-0	クランクシクカラー	COLLAR, CRANKSHAFT	1	-		
160	04811-10300	Oリング	O RING	1	-		
170	15221-2336-0	クランクシクナット	NUT, CRANKSHAFT	1	-		
180	1A091-2347-0	メタル (クランクシャフト, 1)	METAL, CRANKSHAFT	1	-		STD
180	1A091-2391-0	メタル (クランクシャフト, 1,02)	METAL, CRANKSHAFT	1	-		-0.20mm
180	1A091-2392-0	メタル (クランクシャフト, 1,04)	METAL, CRANKSHAFT	1	-		-0.40mm
190	----	ブランク	BLANK	-	-		
200	1A091-2353-0	サイドメタル (1)	METAL, SIDE	2	-		STD
200	1A091-2395-0	サイドメタル (1,02)	METAL, SIDE	2	-		+0.20mm
200	1A091-2396-0	サイドメタル (1,04)	METAL, SIDE	2	-		+0.40mm
210	1A091-2354-0	サイドメタル (2)	METAL, SIDE	2	-		STD
210	1A091-2397-0	サイドメタル (2,02)	METAL, SIDE	2	-		+0.20mm

↔ Interchangeable; ≠ not interchangeable; ← new for old; → old for new

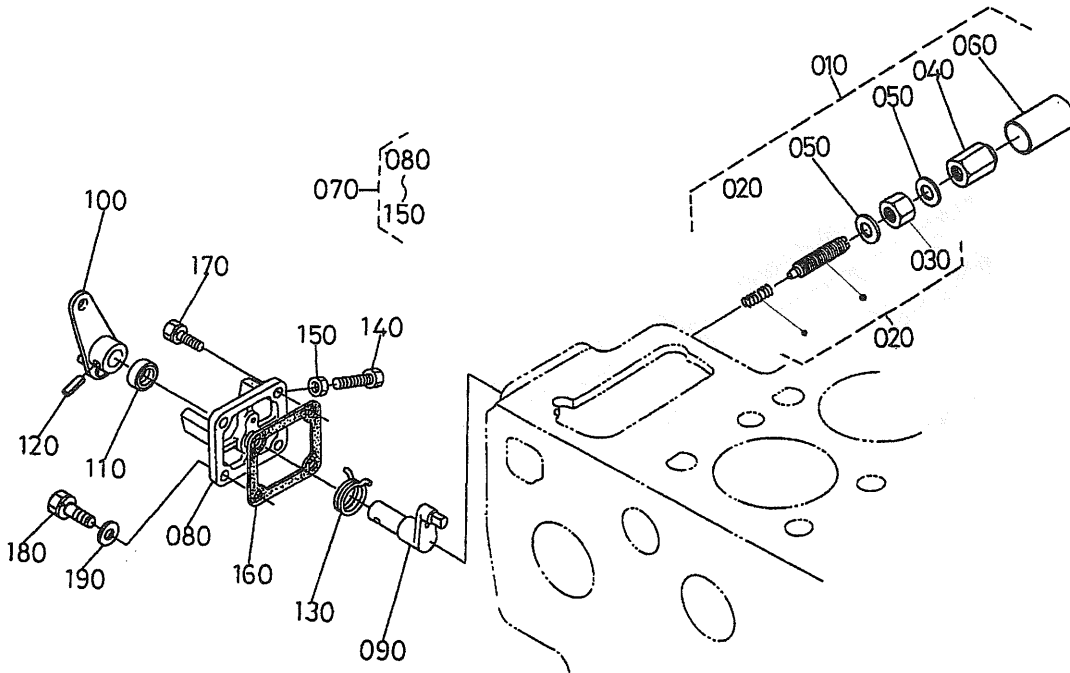


16614-001-14

A:V2203-EB-WGDE-9

図番 REF. No.	品番 PART No.	部品名称	PART NAME	数量 Q'TY/S.No.		互換性 I.C.	備考 REMARKS
				A	B		
010	16662-1602-0	フューエルカムシフトアッセンブリ	ASSY CAMSHAFT, FUEL	1	-		
020	16662-1617-0	カムシャフト (フューエル)	CAMSHAFT, FUEL	1	-		
030	08153-06205	ボールベアリング	BEARING, BALL	1	-		
040	16662-5115-0	ギヤ (インジェクションポンプ)	GEAR, INJECTION PUMP	1	-		
050	05712-00525	フェザークイ	KEY, FEATHER	1	-		
060	----	ブランク	BLANK	-	-		
070	19818-5545-0	ガバナースリーブ	SLEEVE, GOVERNOR	1	-		
080	19818-5546-0	スラストワッシャー	WASHER, THRUST	2	-		
090	19818-5551-0	ガバナウエイトホルダースリーブ	COLLAR, GOV. WEIGHT	1	-		
100	19818-5526-0	ガバナウエイトシャフト	SHAFT, GOV. WEIGHT	2	-		
110	16662-5527-0	ホルダ (ガバナウエイト)	HOLDER, GOV. WEIGHT	1	-		
120	16662-5506-0	ウエイトコンパ (ガバナ)	COMP. WEIGHT, GOVERNOR	2	-		
125	16662-5525-0	ウエイト (ガバナ)	WEIGHT, GOVERNOR	2	-		
130	19818-5528-0	ガバナウエイトピン	PIN, GOVERNOR WEIGHT	2	-		
140	19818-5538-0	ガバナウエイトシフトブッシュ	BUSH, GOVERNOR	4	-		
150	19818-5560-0	ベアリング BC6-16	BEARING	2	-		
160	19818-5534-0	ワッシャー	WASHER	2	-		
170	19077-9730-0	ボールベアリング	BEARING, BALL	1	-		
180	15221-1632-0	フューエルカムシフトストッパ	STOPPER, FUEL C/SHAFT	1	-		
190	01123-60814	ボルト	BOLT	2	-		
200	04612-00250	シフトクリップ	CLIP, EXTERNAL	1	-		
210	17183-1621-0	フューエルカムシフトカバー	COVER, FUEL CAMSHAFT	1	-		
220	1A051-1622-0	ガスケット	GASKET	1	-		
230	01153-50865	ボルト	BOLT	4	-		
240	16662-5562-0	ワッシャー	WASHER, PLAIN	4	-		

↔ Interchangeable; ≠ not interchangeable; ← new for old; → old for new

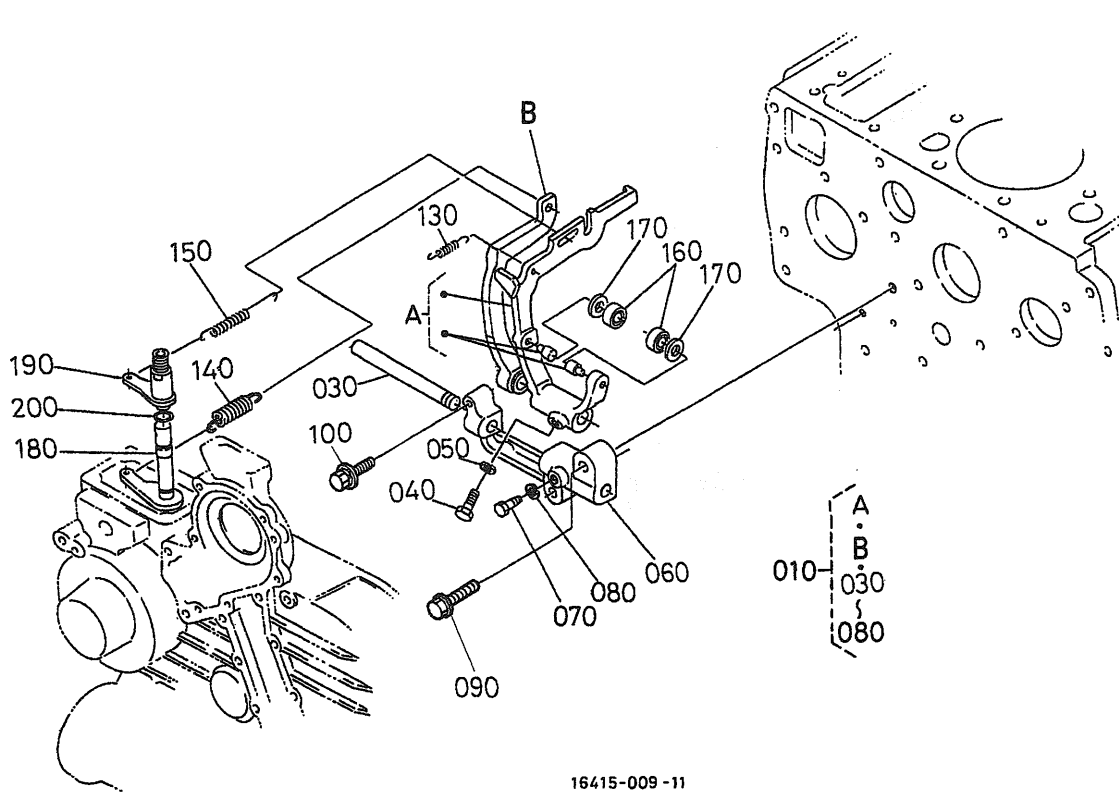


17182-035-12

A:V2203-EB-WGDE-9

図番 REF. No.	品番 PART No.	部品名称	PART NAME	数量 Q'TY/S. No.		互換性 I. C.	備考 REMARKS
				A	B		
010	17076-5409-3	アイドルリング セイゲンアツシ	APPARATUS, IDLING	1	-		
020	17076-5410-7	ボルト, アツシ (アツクセ)	ASSY BOLT, ADJUSTMENT	1	-		
030	15401-9201-0	ナツ	NUT	1	-		
040	15521-9233-0	フクロナツ	NUT	1	-		
050	15021-3366-0	パツキン	GASKET	2	-		
060	15521-5427-0	キャツプ	CAP	1	-		
070	17482-5770-6	レバ- , アツシ (エンジンストップ)	ASSY LEVER, ENG. STOP	1	-		
080	17183-5165-0	インジエクシヨンプカバ-	COVER, INJECTION PUMP	1	-		
090	17331-5774-0	シャフト (レバ-)	SHAFT, LEVER	1	-		
100	17482-5772-0	レバ- (エンジンストップ)	LEVER, ENGINE STOP	1	-		
110	16691-5798-0	オイルシ-ル	SEAL, OIL	1	-		
120	05411-00420	スプリングピン	PIN, SPRING	1	-		
130	17482-5792-0	スプリング (リタ-ン)	SPRING, RETURN	1	-		
140	15108-5728-0	ストップパ	STOPPER	1	-		
150	02056-50060	ナツ	NUT	1	-		
160	1A021-5166-0	ガスケット (ポンプカバ-)	GASKET, PUMP COVER	1	-		
170	01023-50618	ボルト	BOLT	2	-		
180	01023-50622	ボルト	BOLT	2	-		
190	04012-50060	ヒラザガネ	WASHER, PLAIN	2	-		

↔ Interchangeable; ≠ not interchangeable; ← new for old; → old for new



16415-009-11

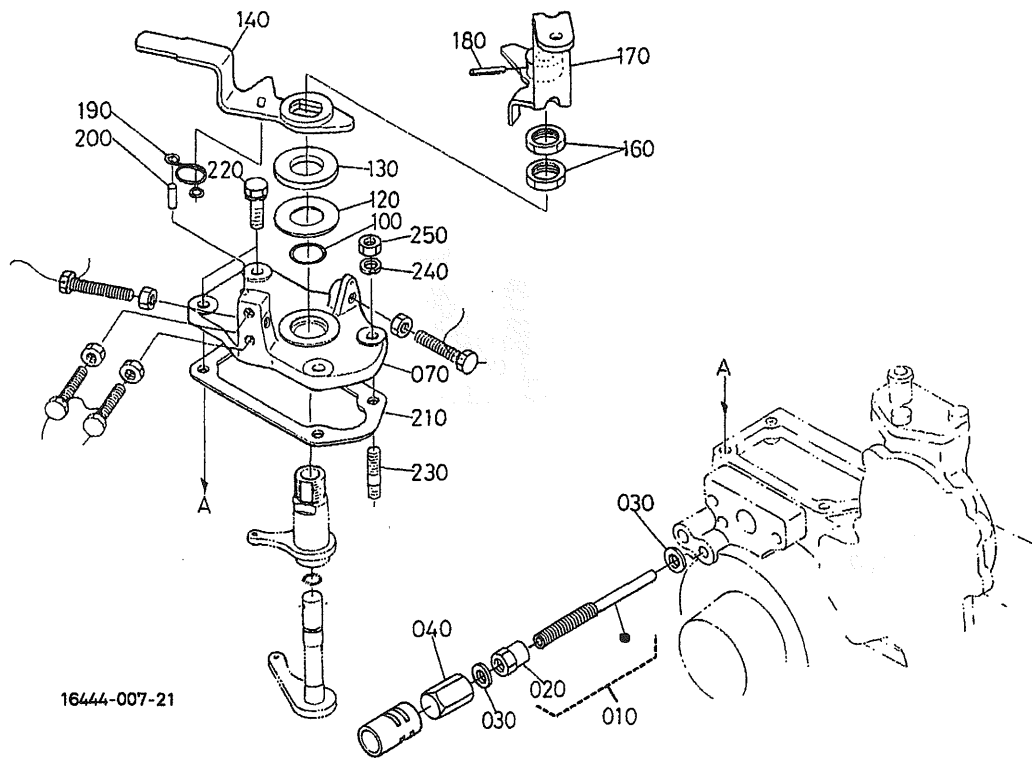
A: V2203-EB-WGDE-9

図番 REF. No.	品番 PART No.	部品名称	PART NAME	数量 Q'TY/S.No.		互換性 I. C.	備考 REMARKS
				A	B		
010	17182-5605-0	レバー、アツシ (フォーク)	ASSY LEVER, FORK	1	-		
020	----	ブランク	BLANK	-	-		
030	19818-5615-0	フォークレバ-ジク	SHAFT, FORK LEVER	1	-		
040	01053-50518	ボルト	BOLT	1	-		
050	04512-60050	バネザガネ	WASHER, SPRING	1	-		
060	17076-5623-0	フォークレバ-ホルダ	HOLDER, FORK LEVER	1	-		
070	15221-6641-0	ボルト	BOLT	1	-		
080	04512-60060	バネザガネ	WASHER, SPRING	1	-		
090	01754-50830	フランジボルト	BOLT, FLANGE	2	-		
100	01025-50630	ボルト	BOLT	1	-		
110	----	ブランク	BLANK	-	-		
120	----	ブランク	BLANK	-	-		
130	19818-5648-0	スタートスプリング	SPRING, START	1	-		
140	17182-5641-2	スプリング (1, ガバナ)	SPRING, GOVERNOR	1	-		
150	17182-5642-0	スプリング (2, ガバナ)	SPRING, GOVERNOR	1	-		
160	19818-5560-0	ベアリング BC6-16	BEARING	2	-		
170	19818-5534-0	ザガネ	WASHER	2	-		
180	17076-5774-0	レバ-ジク	SHAFT, LEVER	1	-		
190	17076-5611-0	ガバナレバ-	LEVER, GOVERNOR	1	-		
200	04811-10070	Oリング	O RING	1	-		

↔ Interchangeable; ≠ not interchangeable; ← new for old; → old for new

0205

速度調整板
SPEED CONTROL PLATE

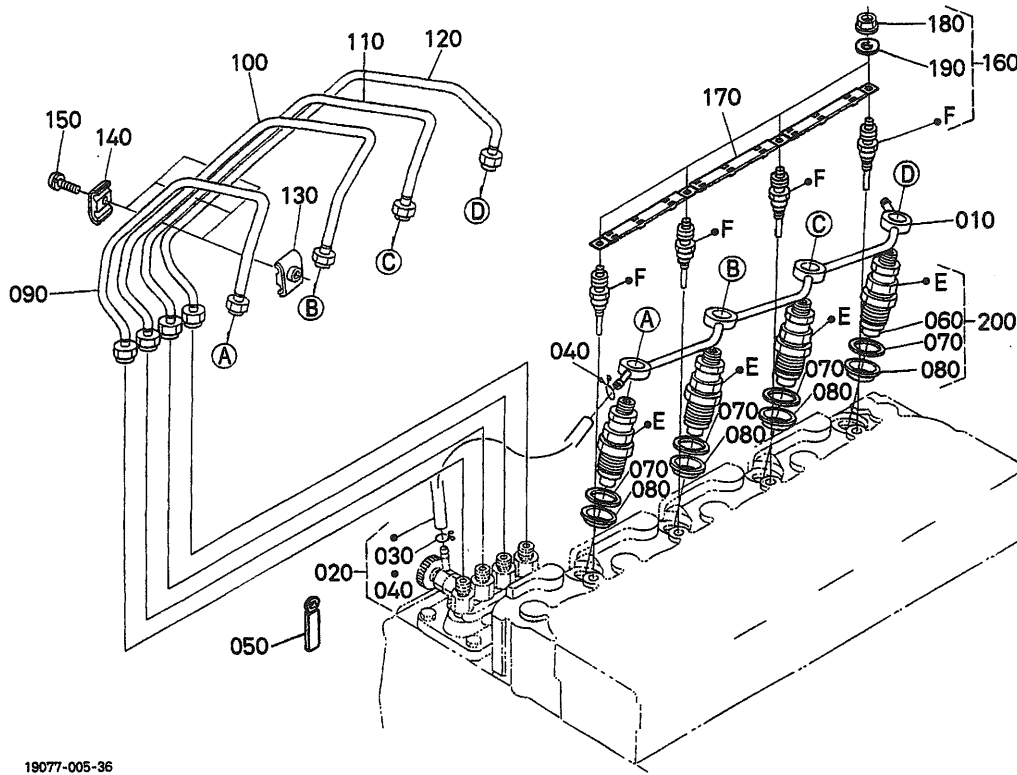


16444-007-21

A: V2203-EB-WGDE-9

図番 REF. No.	品番 PART No.	部品名称	PART NAME	数量 Q'TY/S. No.		互換性 I. C.	備考 REMARKS
				A	B		
010	1G628-5435-0	ボルト, アツシ (チヨウセイ)	ASSY BOLT, ADJUSTMENT	1	-		
020	15601-9201-2	ナット	NUT	1	-		
030	15601-9665-0	パツキン	GASKET	2	-		
040	15841-1462-0	フクロナット	NUT	1	-		
050	----	ブランク	BLANK	-	-		
060	----	ブランク	BLANK	-	-		
070	17076-5711-0	ソコチヨウセイイバン	PLATE, SPEED CONTROL	1	-		
080	----	ブランク	BLANK	-	-		
090	----	ブランク	BLANK	-	-		
100	04811-10160	Oリング	O RING	1	-		
110	----	ブランク	BLANK	-	-		
120	13622-1667-0	カムジクシム	SHIM, CAMSHAFT	1	-		
130	17079-5738-0	カラー-NA	COLLAR	1	-		
140	17076-5716-2	キリカエレバ-	LEVER, CHANGE	1	-		
150	----	ブランク	BLANK	-	-		
160	15841-9201-0	ナット	NUT, SPEED CONTROL	2	-		
170	17076-5715-2	ソコチヨウセイレバ-	LEVER, SPEED CONTROL	1	-		
180	05411-00318	スプリングピン	PIN, SPRING	1	-		
190	17076-5751-0	キリカエスプリング	SPRING, CHANGE	1	-		
200	05012-00412	ヘイコウピン	PIN, STRAIGHT	1	-		
210	1E147-5721-0	ガスケット (プレート)	GASKET, PLATE	1	-		
220	01023-50620	ボルト	BOLT	2	-		
230	15221-8821-0	スタッド	STUD	2	-		
240	04512-60060	バネザガネ	WASHER, SPRING	2	-		
250	02056-50060	ナット	NUT	2	-		

↔ Interchangeable; ≠ not interchangeable; ← new for old; → old for new

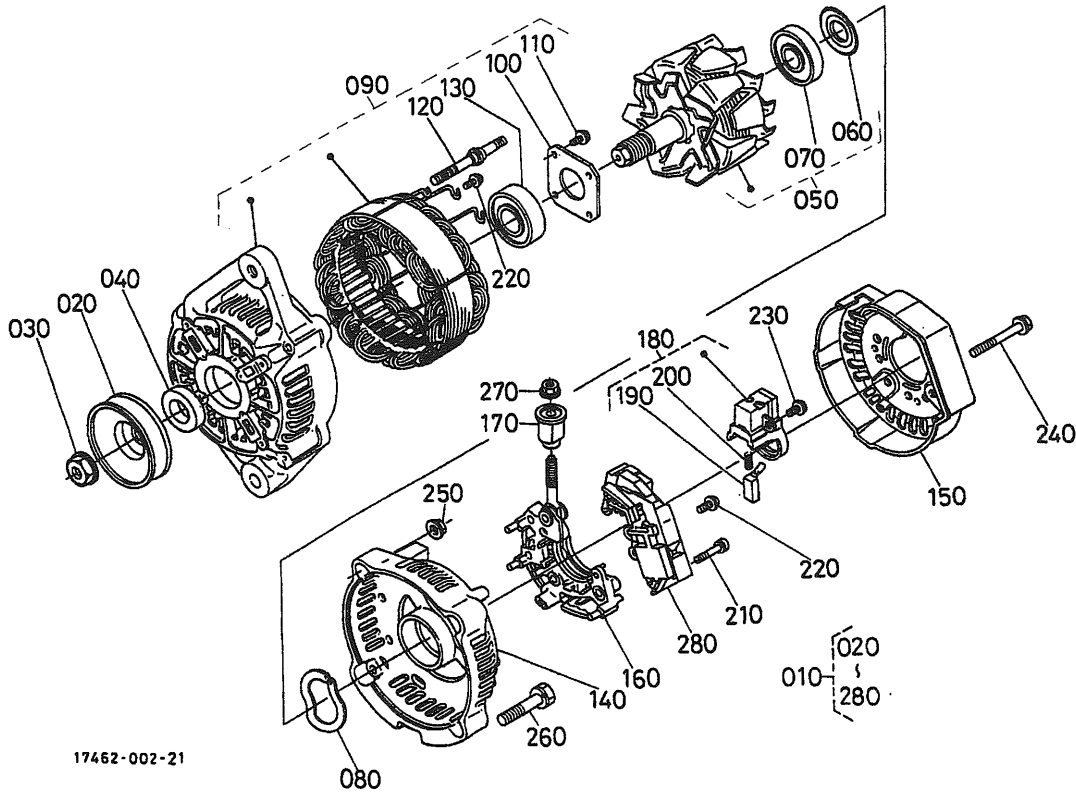


19077-005-36

A: V2203-EB-WGDE-9

図番 REF. No.	品番 PART No.	部品名称	PART NAME	数量 QTY/S. No.		互換性 I. C.	備考 REMARKS
				A	B		
010	16454-4250-2	パイプ, アツシ (オーパフロ)	ASSY PIPE, OVER FLOW	1	-		
020	17331-4250-0	オーパフロパイプアツシ	ASSY PIPE, OVER FLOW	1	-		
030	14971-4275-0	パイプクリップ	CLIP, PIPE	1	-		
040	10244-4232-0	パイプクリップ	CLIP, PIPE	1	-		
050	15241-6758-0	コードクランプ (6.5-38)	CLAMP, CORD	1	-		
060	16454-5361-0	ノズルピース	PIECE, NOZZLE	4	-		
070	15841-5362-2	パツキン	GASKET	4	-		
080	19077-5365-0	ヒートシール	SEAL, HEAT	4	-		
090	19077-5371-4	パイプ (インジェクション, 1)	PIPE, INJECTION	1	-		
100	19077-5372-3	パイプ (インジェクション, 2)	PIPE, INJECTION	1	-		
110	19077-5373-3	パイプ (インジェクション, 3)	PIPE, INJECTION	1	-		
120	19077-5374-3	パイプ (インジェクション, 4)	PIPE, INJECTION	1	-		
130	15841-5385-0	パイプクランプ 1	CLAMP, PIPE	3	-		
140	15841-5386-0	パイプクランプ 2	CLAMP, PIPE	3	-		
150	03024-50520	サガネツキコネジ	SCREW, WITH WASHER	3	-		
160	19077-6551-0	グロープラグ	GLOW PLUG	4	-		
170	1G778-6556-0	コード (グロープラグ)	CORD, GLOW PLUG	1	-		
180	02761-50040	フランジナット	NUT, FLANGE	4	-		
190	04013-60040	ヒラサガネ	WASHER, PLAIN	4	-		
200	16454-5390-0	ノズルホルダキット	KIT HOLDER, NOZZLE	4	-		

↔ Interchangeable: ≠ not interchangeable: ← new for old: → old for new

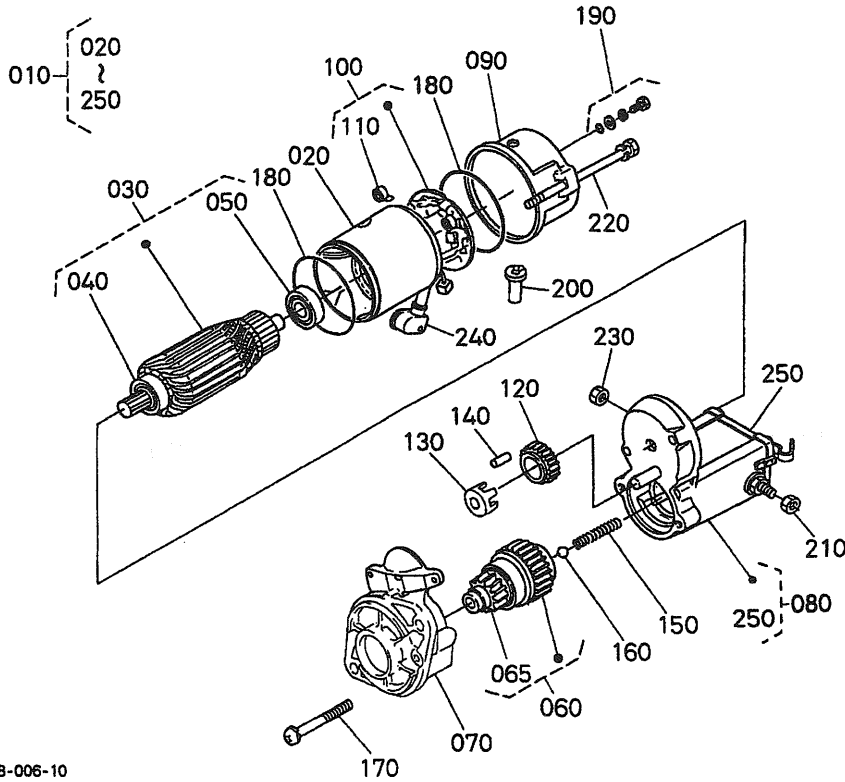


17462-002-21

A: V2203-EB-WGDE-9

図番 REF. No.	品番 PART No.	部品名称	PART NAME	数量 Q'TY/S. No.		互換性 I. C.	備考 REMARKS
				A	B		
010	16404-6401-2	オルタネータアツシ	ASSY ALTERNATOR	1	-		
020	16427-6411-0	プーリ(オルタネータ)	PULLEY, ALTERNATOR	1	-		
030	15881-9201-0	ナツト	NUT	1	-		
040	15881-6415-0	カワ	COLLAR	1	-		
050	66436-6404-0	ロータ	ROTOR	1	-		
060	15881-6480-0	ベアリングカバー	COVER, BEARING	1	-		
070	16652-6477-0	ボールベアリング	BEARING, BALL	1	-		
080	15881-6481-0	スラストワッシャー	WASHER, THRUST	1	-		
090	66436-6402-0	ドライブエンドフレーム	ASSY FRAME, DRIVE END	1	-		
100	15881-6471-0	リテーナプレート	PLATE, RETAINER	1	-		
110	15881-9301-0	マルコネジ	SCREW, ROUND HEAD	4	-		
120	15881-6426-0	スルーボルト	BOLT, THROUGH	2	-		
130	16652-6478-0	ボールベアリング	BEARING, BALL	1	-		
140	15881-6406-0	エンドフレーム	FRAME, END	1	-		
150	16678-6423-0	カバー(エンド)	COVER, END	1	-		
160	15881-6485-0	レクテファイヤアツシ	ASSY RECTIFIER	1	-		
170	15881-6490-0	インシュレーションブッシュ	BUSH, INSULATION	1	-		
180	16652-6431-0	ブラシホルダ	HOLDER, BRUSH	1	-		
190	15881-6409-0	ブラシ	BRUSH	2	-		
200	15881-6433-0	ブラシスプリング	SPRING, BRUSH	2	-		
210	15881-9302-0	マルコネジ	SCREW, ROUND HEAD	2	-		
220	15881-9303-0	マルコネジ	SCREW, ROUND HEAD	6	-		
230	15881-9304-0	マルコネジ	SCREW, ROUND HEAD	1	-		
240	15881-9104-0	ボルト	BOLT	3	-		
250	15881-9202-0	ナツト	NUT	2	-		
260	15881-9105-0	ボルト	BOLT	2	-		
270	14182-9203-0	ナツト	NUT	1	-		
280	16652-6460-0	レギュレータアツシ	ASSY REGULATOR	1	-		

↔ Interchangeable; ≠ not interchangeable; ← new for old; → old for new

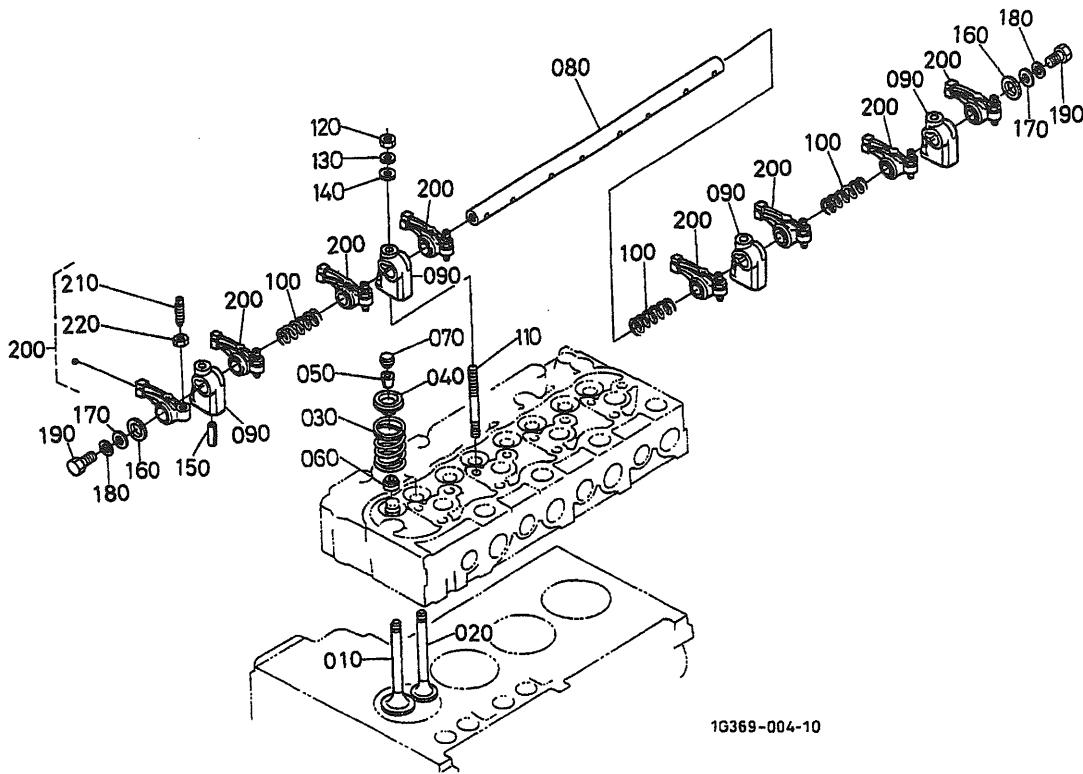


16468-006-10

A: V2203-EB-WGDE-9

図番 REF. No.	品番 PART No.	部品名称	PART NAME	数量 QTY/S. No.		互換性 I. C.	備考 REMARKS
				A	B		
010	17381-6301-2	スタータアツシ	ASSY STARTER	1	-		
020	11197-6308-0	ヨークアツシ	ASSY YOKE	1	-		
030	11197-6307-0	アーマチュア, アツシ	ASSY ARMATURE	1	-		
040	11460-6350-0	ベアリング	BEARING	1	-		
050	11460-6353-0	ベアリング	BEARING	1	-		
060	15621-6304-0	クラッチ (オーバーランニング)	CLUTCH, OVER RUNNING	1	-		
065	11233-6328-0	ピニオンギヤ	GEAR, PINION	1	-		
070	16484-6303-0	フレーム (ドライブエンド)	FRAME, DRIVE END	1	-		
080	16484-6302-0	スイッチ (マグネチック)	ASSY SWITCH, MAGNETIC	1	-		
090	16484-6320-0	フレーム (エンド)	FRAME, END	1	-		
100	17381-6338-0	ホルダ - アツシ (ブラシ)	ASSY HOLDER, BRUSH	1	-		
110	15401-6339-0	ブラシスプリング	SPRING, BRUSH	4	-		
120	11460-6327-0	ギヤ (2)	GEAR	1	-		
130	11460-6311-0	リテーナ	RETAINER	1	-		
140	19212-6310-0	ローラ	ROLLER	5	-		
150	11460-6312-0	スプリング	SPRING	1	-		
160	19212-9713-0	ボール	BALL	1	-		
170	11460-9331-0	ボルト	BOLT	2	-		
180	15511-9666-0	Oリング	O RING	2	-		
190	15511-6376-0	ボルトアツシ	ASSY BOLT	2	-		
200	16285-6357-0	パイプ (ドレイン)	PIPE, DRAIN	1	-		
210	13963-9201-0	ナット (ヘキサゴン)	NUT, HEXAGON	1	-		
220	11197-6332-0	ボルト	BOLT	2	-		
230	16285-9201-0	ナット (ヘキサゴン)	NUT, HEXAGON	1	-		
240	11173-6313-0	カバー (ターミナル)	COVER, TERMINAL	1	-		
250	16285-9805-0	カバー, アツシ (スタータ, マグネ)	ASSY COVER	1	-		

↔ Interchangeable; ≠ not interchangeable; ← new for old; → old for new



A: V2203-EB-WGDE-9

図番 REF. No.	品番 PART No.	部品名称	PART NAME	数量 Q'TY/S. No.		互換性 I. C.	備考 REMARKS
				A	B		
010	16484-1311-0	バルブ (インレット)	VALVE, INLET	4	-		
020	16484-1312-0	バルブ (エキゾースト)	VALVE, EXHAUST	4	-		
030	15221-1324-0	バルブスプリング	SPRING, VALVE	8	-		
040	15221-1333-0	バルブスプリングリテーナ	RETAINER, VALVE SP.	8	-		
050	15221-1398-0	コレット (2ケ-セット)	COLLET, VALVE SPRING	8	-		SET
060	15221-1315-3	シール (バルブステム)	SEAL, VALVE STEM	8	-		
070	15221-1328-0	キャップ (バルブ)	CAP, VALVE	8	-		
080	1A091-1426-0	シャフト (ロッカアーム)	SHAFT, ROCKER ARM	1	-		
090	15221-1435-3	ブラケット (ロッカアーム)	BRACKET, ROCKER ARM	4	-		
100	15221-1431-0	ロッカアームスプリング	SPRING, ROCKER ARM	3	-		
110	15521-9150-0	スタット	STUD	4	-		
120	02156-50080	ナット	NUT	4	-		
130	04512-60080	ハネザガネ	WASHER, SPRING	4	-		
140	04012-50080	ヒラザガネ	WASHER, PLAIN	4	-		
150	05411-00528	スプリングピン	PIN, SPRING	1	-		
160	15221-1443-0	ロッカアームシクザガネ	WASHER, R-ARM. SHAFT	2	-		
170	04013-60080	ヒラザガネ	WASHER, PLAIN	2	-		
180	04512-60080	ハネザガネ	WASHER, SPRING	2	-		
190	01153-50812	ボルト	BOLT	2	-		
200	15621-1403-0	ロッカアームアツシ	ASSY ROCKER ARM	8	-		
210	15521-1423-0	チヨウセイネジ	SCREW, ADJUSTING	8	-		
220	15021-1424-0	ナット	NUT	8	-		

↔ interchangeable; ≠ not interchangeable; ← new for old; → old for new

品番索引 NUMERICAL INDEX

品番 PART No.	頁 PAGE	図番 REF. No.	品番 PART No.	頁 PAGE	図番 REF. No.	品番 PART No.	頁 PAGE	図番 REF. No.	品番 PART No.	頁 PAGE	図番 REF. No.
T0070-1642-0	34	070	04012-50080	32	140	11233-6328-0	27	065	15451-9233-0	6	100
01023-50616	23	040	04013-60040	21	190	11460-6311-0	27	130	15469-3361-0	1	130
01023-50618	16	170	04013-60080	32	170	11460-6312-0	27	150	15471-1452-0	6	020
	30	110	04512-60050	19	050	11460-6327-0	27	120	15471-2331-2	12	140
01023-50620	4	230	04512-60060	5	300	11460-6350-0	27	040	15471-2411-0	12	120
	20	220		9	040	11460-6353-0	27	050	15471-3501-3	9	010
01023-50622	16	180		19	080	11460-9331-0	27	170	15471-5132-0	18	015
01025-50630	19	100		20	240	13622-1667-0	20	120	15471-6001-0	17	010
01053-50518	19	040		24	070	13963-9201-0	27	210	15471-6016-2	17	050
01053-50650	9	030	04512-60080	3	060	14182-9203-0	25	270	15471-7425-0	31	005
01073-51032	14	080	04512-60080	4	140	14301-4275-0	18	100	15471-9153-0	3	040
01073-51042	14	085		26	070	14681-4201-0	18	090	15472-5455-0	4	280
01073-51250	14	100		29	080	14901-2131-0	12	030	15511-6376-0	27	190
01123-50818	11	090		30	090	14971-4275-0	21	030	15511-9666-0	27	180
	11	160		32	130	15021-1424-0	32	220	15512-9601-0	29	160
01123-50820	29	040		32	180	15021-3366-0	1	140	15521-0468-0	14	050
01123-50822	33	040	04512-60100	14	090		6	110	15521-0479-0	14	060
01123-50825	10	070	04512-60120	14	110		16	050	15521-1423-0	32	210
01123-50828	10	080	04612-00250	15	200	15108-5728-0	16	140	15521-1651-5	11	060
	30	070	04717-01000	28	020	15109-7336-0	29	100	15521-2214-2	12	070
01123-50835	29	130	04717-02150	29	170	15221-0175-0	3	020	15521-2436-0	11	120
01123-50840	6	050	04724-00160	2	070	15221-0337-0	3	090	15521-2437-0	11	130
01123-60814	15	190	04811-10070	19	200	15221-0338-0	1	060	15521-3693-0	4	190
01123-60816	2	090	04811-10160	20	100	15221-0339-0	1	070	15521-4310-0	22	100
	3	030	04811-10290	22	070	15221-0349-0	3	100	15521-4313-0	22	105
	14	070	04811-10300	12	160	15221-1315-3	32	060	15521-4315-0	22	090
	17	020	04811-50650	22	130	15221-1324-0	32	030	15521-4316-0	22	120
01127-50830	24	050	04816-00160	22	150	15221-1328-0	32	070	15521-4352-2	22	030
01133-51030	26	020	04817-00150	4	030	15221-1333-0	32	040	15521-4354-2	22	060
01153-50812	32	190	04817-00160	2	100	15221-1398-0	32	050	15521-4355-2	22	050
01153-50865	15	230	04817-00200	4	035	15221-1431-0	32	100	15521-4367-2	22	040
01153-50870	29	060	04817-00360	4	040	15221-1435-3	32	090	15521-4393-0	22	140
01513-50822	34	060	04817-50300	4	260	15221-1443-0	32	160	15521-5427-0	16	060
01517-51028	26	030	05012-00408	1	080	15221-1627-0	11	080	15521-7303-5	30	010
01518-50822	30	080	05012-00412	20	200	15221-1632-0	15	180	15521-7314-0	5	320
01754-50625	31	030	05012-00609	1	090	15221-2336-0	12	170	15521-7332-0	4	210
01754-50820	18	040	05012-00612	1	100	15221-2401-0	11	100	15521-7355-0	30	020
01754-50830	19	090		4	060	15221-2432-0	11	140	15521-9150-0	32	110
01754-50885	4	120	05012-01018	1	110	15221-2498-0	11	110	15521-9233-0	16	040
01774-51000	24	030	05411-00318	20	180	15221-3365-0	1	120	15521-9602-0	1	020
02056-50060	5	310	05411-00420	16	120	15221-3370-0	1	150	15521-9603-0	1	030
	16	150	05411-00528	32	150		3	160	15543-8304-0	29	150
	20	250	05525-60600	17	070	15221-3568-2	9	070	15601-0456-0	10	190
	24	060	05712-00410	9	060	15221-6641-0	19	070	15601-1555-0	11	010
02114-50080	26	060	05712-00525	15	050	15221-8821-0	20	230	15601-9201-2	20	020
02156-50080	3	050	05712-00720	11	070	15221-9153-0	18	050	15601-9665-0	20	030
	29	070		12	130		29	050	15602-6382-0	14	020
	30	100		24	090		34	040	15621-1403-0	32	200
	32	120	06311-55010	28	010	15241-3695-0	4	180	15621-6304-0	27	060
02751-50080	18	060	06312-10010	37	010	15241-6758-0	21	050	15628-3211-0	2	080
02761-50040	21	180	07715-00401	11	050	15248-6359-0	36	010	15694-6599-0	35	010
02771-60100	24	110		12	100	15248-6370-0	36	030	15748-6057-0	18	080
	26	040	07715-03213	4	200	15261-9601-0	3	110	15766-7343-0	30	060
03024-50520	21	150	08153-06205	15	030	15321-2516-3	14	030	15809-7411-0	31	010
03054-50308	22	080	09318-88200	6	090	15321-7326-0	29	110	15841-1462-0	20	040
04012-50060	16	190	10244-4232-0	21	040	15401-6339-0	27	110	15841-3901-0	28	030
	17	060	11173-6313-0	27	240	15401-9201-0	16	030	15841-5362-2	21	070
04012-50080	3	070	11197-6307-0	27	030	15401-9569-0	18	110	15841-5385-0	21	130
	4	150	11197-6308-0	27	020	15401-9665-0	18	018	15841-5386-0	21	140
	17	030	11197-6332-0	27	220	15434-0161-3	2	010	15841-9201-0	20	160

品番索引 NUMERICAL INDEX

品番 PART No.	頁 PAGE	図番 REF. No.	品番 PART No.	頁 PAGE	図番 REF. No.	品番 PART No.	頁 PAGE	図番 REF. No.	品番 PART No.	頁 PAGE	図番 REF. No.
15847-7313-0	1	160	16678-6423-0	25	150	17475-2501-0	14	010	1A091-0454-0	10	140
15852-3314-0	4	250	16691-5798-0	16	110	17482-5770-6	16	070		10	170
15881-6406-0	25	140	16691-9602-2	1	023	17482-5772-0	16	100	1A091-0482-0	10	060
15881-6409-0	25	190	16851-9601-0	4	020	17482-5792-0	16	130	1A091-0704-3	10	100
15881-6415-0	25	040	16873-8843-0	22	110	19013-0345-0	3	140	1A091-0705-3	10	130
15881-6426-0	25	120	17076-4301-2	22	010	19013-1511-0	11	020	1A091-0706-3	10	160
15881-6433-0	25	200	17076-5409-3	16	010	19013-2105-0	12	020	1A091-1182-2	33	030
15881-6471-0	25	100	17076-5410-7	16	020	19077-0304-8	3	080	1A091-1235-0	34	030
15881-6480-0	25	060	17076-5611-0	19	190	19077-0331-0	3	150	1A091-1236-0	34	020
15881-6481-0	25	080	17076-5623-0	19	060	19077-2111-2	12	010	1A091-1426-0	32	080
15881-6485-0	25	160	17076-5711-0	20	070	19077-2177-0	13	250	1A091-2347-0	12	180
15881-6490-0	25	170	17076-5715-2	20	170	19077-2178-0	13	260	1A091-2348-0	10	030
15881-9104-0	25	240	17076-5716-2	20	140	19077-2191-2	12	010		10	120
15881-9105-0	25	260	17076-5751-0	20	190	19077-5209-2	18	020		10	150
15881-9201-0	25	030	17076-5774-0	19	180	19077-5211-3	18	025		10	180
15881-9202-0	25	250	17079-5738-0	20	130	19077-5212-3	18	030	1A091-2353-0	12	200
15881-9301-0	25	110	17089-0413-0	4	070	19077-5365-0	21	080	1A091-2354-0	12	210
15881-9302-0	25	210	17114-0513-0	6	040	19077-5371-4	21	090	1A091-2391-0	12	180
15881-9303-0	25	220	17114-1176-0	33	010	19077-5372-3	21	100	1A091-2392-0	12	180
15881-9304-0	25	230	17114-1180-0	33	005	19077-5373-3	21	110	1A091-2393-0	10	030
15951-3375-0	2	060	17114-1451-0	6	010	19077-5374-3	21	120	1A091-2393-0	10	120
16221-7327-0	29	120	17121-5203-0	23	010	19077-6551-0	21	160		10	150
16241-0567-0	6	060	17182-0402-0	4	010	19077-9730-0	15	170		10	180
16271-9616-0	1	050	17182-0502-0	6	030	19202-0414-0	13	220	1A091-2394-0	10	030
16285-6357-0	27	200	17182-0551-0	6	080	19202-2325-0	12	150		10	120
16285-9201-0	27	230	17182-0555-0	33	020	19202-2328-0	12	110		10	150
16285-9805-0	27	250	17182-1449-0	6	070	19202-3566-0	9	050		10	180
16326-3375-0	2	040	17182-3311-0	4	270	19202-7428-0	24	080	1A091-2395-0	12	200
16404-6401-2	24	010	17182-5605-0	19	010	19212-6310-0	27	140	1A091-2396-0	12	200
	25	010	17182-5641-2	19	140	19212-9713-0	27	160	1A091-2397-0	12	210
16414-3243-0	7	010	17182-5642-0	19	150	19434-7301-4	29	140	1A091-2398-0	13	210
16415-0175-2	3	010	17182-6011-4	17	080	19818-2425-0	11	150	1C010-1356-0	3	130
16424-9101-0	4	130	17182-9151-0	4	290	19818-5526-0	15	100	1E017-3365-0	30	045
16427-6411-0	25	020	17183-1621-0	15	210	19818-5528-0	15	130	1E147-5721-0	20	210
16427-6442-0	24	020	17183-5165-0	16	080	19818-5534-0	15	160	1G065-4236-0	37	020
16429-9201-0	34	050	17266-9701-0	24	100		19	170	1G279-2133-0	12	040
16454-4250-2	21	010	17298-8916-6	38	010	19818-5538-0	15	140	1G369-0101-0	1	010
16454-5361-0	21	060	17311-2201-0	12	050	19818-5545-0	15	070	1G369-7334-0	29	090
16454-5390-0	21	200	17311-2231-0	12	080	19818-5546-0	15	080	1G513-3655-0	8	030
16467-9101-0	4	080	17311-2297-0	12	080	19818-5551-0	15	090	1G622-3641-3	8	010
16467-9102-0	4	110	17311-2298-0	12	080	19818-5560-0	15	150	1G628-5101-0	18	010
16467-9103-0	4	100	17321-1358-0	3	120		19	160	1G628-5435-0	20	010
16484-1311-0	32	010	17331-2105-0	13	230	19818-5615-0	19	030	1G751-5214-0	23	030
16484-1312-0	32	020	17331-2109-0	12	020	19818-5628-0	4	050	1G778-6556-0	21	170
16484-6302-0	27	080		13	240	19818-5648-0	19	130	1G780-0162-0	2	020
16484-6303-0	27	070	17331-2198-0	12	060	19818-7415-0	31	020	1G790-3230-2	4	170
16484-6320-0	27	090	17331-4250-0	21	020	19844-5204-0	23	020	1G851-0481-2	10	050
16641-2301-3	12	090	17331-5774-0	16	090	1A021-3229-0	4	160	1G861-9101-0	2	030
16652-6431-0	25	180	17331-6015-0	17	040	1A021-3515-0	9	020	1G911-0446-0	10	090
16652-6460-0	25	280	17331-7334-2	29	020	1A021-5166-0	16	160	32210-2758-0	1	027
16652-6477-0	25	070	17343-1601-0	11	030	1A021-7292-0	29	030	34150-2758-0	1	025
16652-6478-0	25	130	17377-1231-2	34	010	1A021-7333-0	4	220	66436-6402-0	25	090
16661-7305-0	30	040	17381-6301-2	26	010	1A021-7351-0	30	030	66436-6404-0	25	050
16662-1602-0	15	010		27	010	1A021-7352-0	30	050	6C040-5541-2	36	020
16662-1617-0	15	020	17381-6338-0	27	100	1A021-9103-0	4	090	6C090-5896-0	2	050
16662-5115-0	15	040	17391-9616-0	1	040	1A041-0709-3	10	010			
16662-5506-0	15	120	17456-3642-0	8	020	1A051-1622-0	15	220			
16662-5525-0	15	125	17462-6060-0	35	020	1A091-0436-2	10	040			
16662-5527-0	15	110	17462-7270-2	29	010	1A091-0454-0	10	020			
16662-5562-0	15	240	17475-0461-0	14	040		10	110			

KUBOTA

- U.S.A. : **KUBOTA ENGINE AMERICA CORPORATION**
505 Schelter Road, Lincolnshire, Illinois 60069 U.S.A.
Telephone : (847)955-2500
- Canada : **KUBOTA CANADA LTD.**
5900 14th Avenue, Markham, Ontario, L3S 4K4, Canada
Telephone : (905)294-7477
- France : **KUBOTA EUROPE S.A.S**
19-25, Rue Jules Verceyruisse, Z.I. BP88, 95101 Argenteuil Cedex, France
Telephone : (33)1-3426-3434
- Italy : **KUBOTA EUROPE S.A.S Italy Branch**
Via Grandi, 29 20068 Peschiera Borrome (MI) Italy
Telephone : (39)02-51650377
- Germany : **KUBOTA (DEUTSCHLAND) GmbH**
Senefelder Str. 3-5 63110 Rodgau /Nieder-Roden, Germany
Telephone : (49)6106-873-0
- U.K. : **KUBOTA (U.K.) LTD.**
Dormer Road, Thame, Oxfordshire, OX9 3UN, U.K.
Telephone : (44)1844-214500
- Australia : **KUBOTA TRACTOR AUSTRALIA PTY LTD.**
100 Keilor Park Drive, Tullamarine, Victoria 3043 Australia
Telephone : (61)-3-9279-2000
- Malaysia : **SIME KUBOTA SDN. BHD.**
No.3 Jalan Sepadu 25/123 Taman Perindustrian Axis,
Seksyen 25, 40400 Shah Alam, Selangor Darul Ehsan Malasia
Telephone : (60)3-736-1388
- Philippines: **KUBOTA AGRO-INDUSTRIAL MACHINERY PHILIPPINES, INC.**
155 Panay Avenue, South Triangle Homes, 1103 Quezon City, Philippines
Telephone : (63)2-9201071
- Indonesia : **P.T. KUBOTA INDONESIA**
JALAN. Setyabudi 279, Semarang, Indonesia
Telephone : (62)-24-7472849
- Japan : **KUBOTA Corporation**
Engine Export Dept.
2-47, Shikitsuhigashi 1-chome, Naniwa-ku, Osaka, Japan 556-8601
Telephone : (81)6-6648-2155 Fax : (81)6-6648-3521

補修用部品の供給年限について

この製品の補修用部品の供給年限(期間)は製造打ち切り後10年といたします。

ただし、供給年限内であっても特殊部品につきましては、納期等についてご相談させていただく場合もあります。

補修用部品の供給は原則的には上記の供給年限で終了いたしますが、供給年限経過後であっても部品供給のご要請があった場合には、納期及び価格についてご相談させていただきます。

純正部品を使いましょう

補修用部品は、安心してご使用いただける純正部品をお買い求めください。市販類似品をお使いになりますと機械の不調や、機械の寿命を短くする原因になります。

純正アタッチメントを使いましょう

純正アタッチメントは一番よくマッチするように研究され、徹底した品質管理のもとで生産・出荷していますので、安心して使っていただけます。市販類似品をお使いになりますと、作業能率の低下や機械の寿命を短くする原因となります。

※下表は、部品表編集データで本文(部品表)ご注文内容とは、関係ありません。

PIES. No.		EDA0001248
BLOCK No.	LINE No.	A
01	01	1G369-36000 V2203-EB-WGDE-9

株式会社クボタ

本社：〒556-8601 大阪市浪速区敷津東1丁目2番47号
機械札幌事務所：電(011)662-2121 〒063-0061 札幌市西区西町北16丁目1番1号
機械東日本事務所：電(048)862-1121 〒338-0832 さいたま市桜区西堀5丁目2番36号
機械西日本事務所：電(06)6470-5970 〒661-8567 尼崎市浜1丁目1番1号
機械福岡事務所：電(092)606-3161 〒811-0213 福岡市東区和白丘1丁目7番3号

クボタ機械サービス株式会社

本社営業技術部：電(072)241-8092 〒590-0823 堺市石津北町64番地
北海道営業技術推進部：電(011)662-2121 〒063-0061 札幌市西区西町北16丁目1番1号
秋田営業技術推進部：電(018)845-1644 〒011-0901 秋田市寺内字大小路207-54
仙台営業技術推進部：電(022)384-5162 〒981-1221 名取市田高字原182番地の1
東京営業技術推進部：電(048)862-1588 〒338-0832 さいたま市桜区西堀5丁目2番36号
新潟営業技術推進部：電(025)285-1263 〒950-0992 新潟市上所上1丁目14番15号
金沢営業技術推進部：電(076)275-1121 〒924-0038 白山市下柏野町956-1
名古屋営業技術推進部：電(0586)24-5111 〒491-0031 一宮市観音町1番地の1
大阪営業技術推進部：電(06)6470-5860 〒661-8567 尼崎市浜1丁目1番1号
米子営業技術推進部：電(0859)39-3181 〒689-3547 米子市流通町430-12
岡山営業技術推進部：電(086)279-4511 〒703-8216 岡山市宍甘275番地
株式会社四国クボタ 営業技術課：電(087)874-8500 〒769-0102 香川県綾歌郡国分寺町国分字向647-3
福岡営業技術推進部：電(092)606-3725 〒811-0213 福岡市東区和白丘1丁目7番3号
熊本営業技術推進部：電(096)357-6181 〒861-4147 熊本県下益城郡富合町大字廻江846-1

株式会社クボタアグリ東日本

東北系統推進部：電(018)845-1601 〒011-0901 秋田市寺内字大小路207-54
関東・甲信越系統推進部：電(048)862-1124 〒338-0832 さいたま市桜区西堀5丁目2番36号

株式会社クボタアグリ西日本

中部・近畿系統推進部：電(06)6470-5850 〒661-8567 尼崎市浜1丁目1番1号
株式会社四国クボタ 系統推進課：電(087)874-8500 〒769-0102 香川県綾歌郡国分寺町国分字向647-3

株式会社クボタアグリ九州

九州系統事業推進部：電(092)606-3166 〒811-0213 福岡市東区和白丘1丁目7番3号

クボタエンジン販売サービス株式会社

本社部品課：電(06)6648-3976 〒556-8601 大阪市浪速区敷津東1丁目2番47号
横浜営業所：電(045)471-4646 〒222-0033 横浜市港北区新横浜1丁目25番11号

株式会社クボタ 部品事業部

西日本総合部品センター：電(072)245-8601 〒592-8331 堺市築港新町3丁8番
東日本総合部品センター：電(0297)52-0510 〒300-2402 茨城県筑波郡谷和原村字坂野新田10番地
北海道部品センター：電(011)376-2335 〒061-1274 北広島市大曲工業団地3丁目1番地
九州部品センター：電(092)606-3256 〒811-0213 福岡市東区和白丘1丁目7番3号